

# Föreläsning 15: Rotationsarea och tyngdpunkter

Johan Thim (johan.thim@liu.se)

24 mars 2022

## 1 Rotationsarea

När vi ska beräkna rotationsarea kommer vi att utföra liknande manövrar som vi gjorde för rotationsvolym, men vi kommer så klart att betrakta små areaelement i stället för små volymselement.

### 1.1 Rotationsarea kring $x$ -axeln

Vi betraktar en funktion  $f(x) \geq 0$  och låter kurvan

$$D = \{(x, y) \in \mathbf{R}^2 : y = f(x), a \leq x \leq b\}$$

rotera ett varv kring  $x$ -axeln, där  $a < b$ . För varje värde  $x \in [a, b]$  uppstår då en cirkel som har omkrets  $2\pi f(x)$  eftersom radien för cirkeln ges av funktionsvärdet:  $r = f(x)$  (avståndet till rotationsaxeln). Vi multiplicerar med bågelementet  $ds$  för att få en infinitesimal cylinder (höjden är alltså  $ds$ ) vars mantelarea blir  $dA = 2\pi f(x)ds$ . Vi summerar dessa och erhåller då följande.



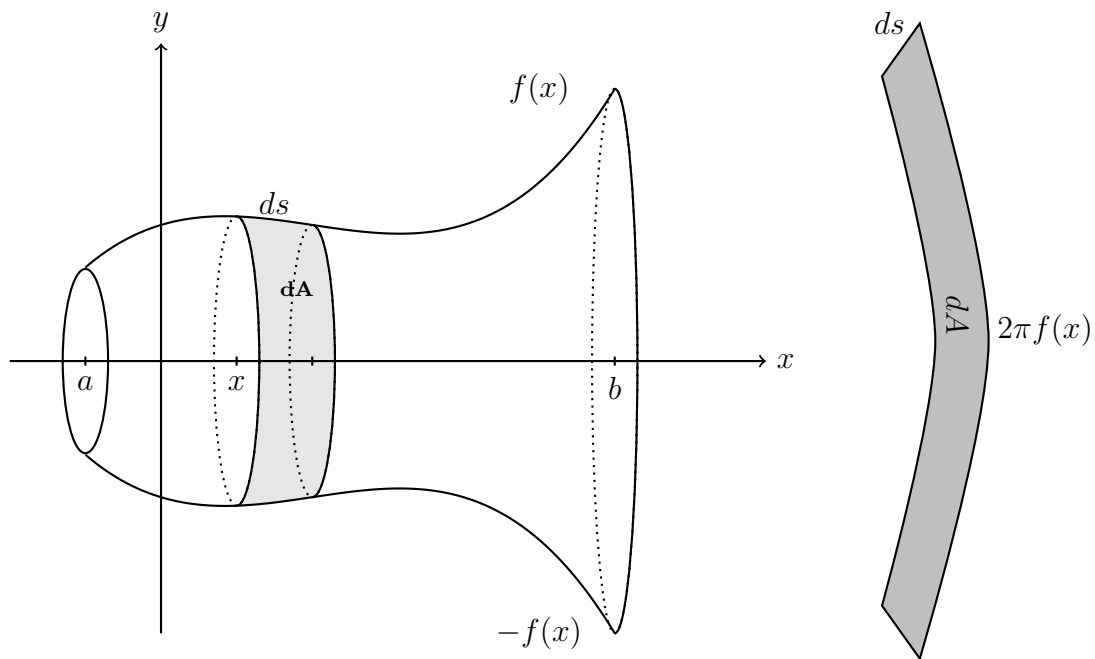
**Sats.** Om  $f(x) \geq 0$  är kontinuerligt deriverbar och  $a < b$  så ges arean  $A$  som uppstår då kurvan

$$D = \{(x, y) \in \mathbf{R}^2 : y = f(x), a \leq x \leq b\}$$

roterar ett varv kring  $x$ -axeln av

$$A = 2\pi \int_a^b f(x) ds = 2\pi \int_a^b f(x) \sqrt{1 + (f'(x))^2} dx.$$

Vi bevisar inte satsen utan nöjer oss med argumentet ovan. En principskiss visar också hur vi summerar mantelarean av dessa små cylindrar för att få hela rotationsarean.



I den högra figuren har vi "klippt upp" bandet som skapas när vi roterar  $ds$  kring  $x$ -axeln. Vi ser här att "kantlängderna" blir precis  $ds$  och  $2\pi f(x)$ , så det är rimligt att area-elementet ges av  $dA = 2\pi f(x) \cdot ds$ .



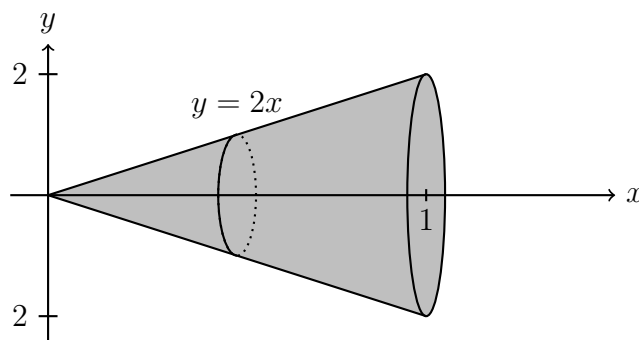
### Exempel

Beräkna mantelarean av den kropp som uppstår då kurvan  $y = 2x$ ,  $0 \leq x \leq 1$ , roteras ett varv kring  $x$ -axeln.

**Lösning.** Arean kommer att ges av

$$2\pi \int_0^1 2x\sqrt{1+2^2}dx = 4\sqrt{5}\pi \int_0^1 x dx = 2\sqrt{5}\pi.$$

Precis som för rotationsvolymen bör man se till att detta uttryck åtminstone är positivt (varför?). Vidare är det objekt som uppstår en kon i detta fall (med basradien 2 och höjden 1) och vi räknar alltså ut mantelarean på denna!





### Rotation kring axlar parallella med $x$ -axeln

Vi kan rotera kring en linje  $y = c$  i stället för kring  $x$ -axeln med samma teknik om vi bara kräver att endera  $f(x) \geq c$  eller  $f(x) \leq c$  (att vi befinner oss på ena sidan av rotationsaxeln med andra ord). Det som ändras är radien eftersom det nu är relativt  $y = c$  och inte  $y = 0$ , så

$$A = 2\pi \int_a^b |f(x) - c| \sqrt{1 + (f'(x))^2} dx.$$

## 1.2 Rotationsarea för rotationer kring $y$ -axeln

Om vi vill rotera kring  $y$ -axeln i stället använder vi oss av ett liknande argument som i "rörformeln" för rotationsvolym. Vi betraktar samma kurva

$$D = \{(x, y) \in \mathbf{R}^2 : y = f(x), a \leq x \leq b\}$$

med tillägget att  $a \geq 0$  (så hela kurvan är på ena sidan av rotationsaxeln). Däremot måste inte  $f(x) \geq 0$  längre. Vid ett fixt  $x \in [a, b]$  tänker vi oss ett litet bågelement  $ds$  på höjden  $f(x)$ . Detta roteras kring  $y$ -axeln och det uppstår då en liten rotationsarea  $dA = 2\pi x \cdot ds$  eftersom omkretsen för cirkeln är  $2\pi x$  för radien  $x$ . Vi summerar dessa areaelement och erhåller följande formel.



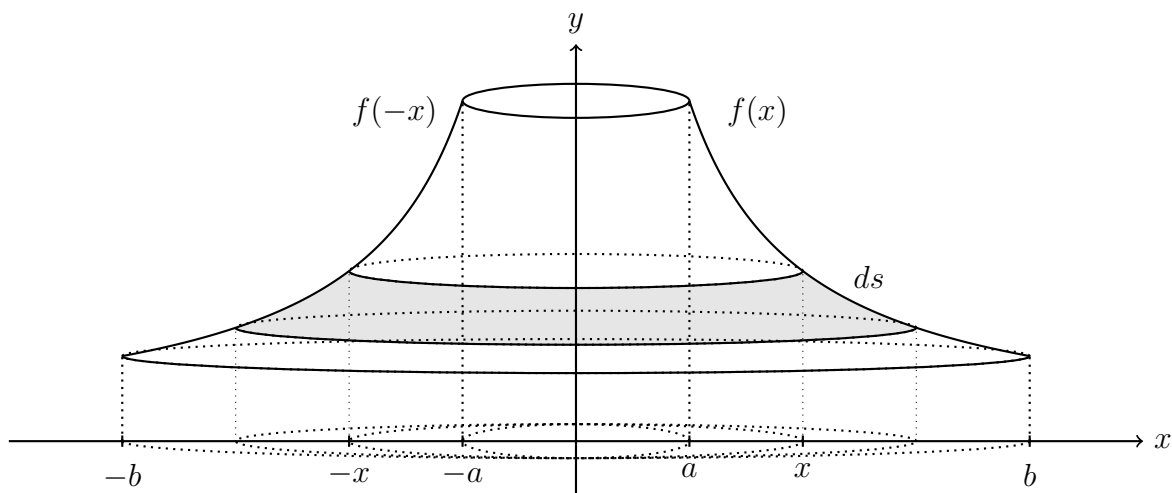
**Sats.** Låt  $0 \leq a < b$ . Arean  $A$  som uppstår då kurvan

$$D = \{(x, y) \in \mathbf{R}^2 : y = f(x), a \leq x \leq b\}$$

roteras ett varv kring  $y$ -axeln ges av

$$A = 2\pi \int_a^b x ds = 2\pi \int_a^b x \sqrt{1 + (f'(x))^2} dx.$$

Vi försöker skissa situationen.



Man kan göra samma sorts ”uppklippning” här som i fallet då vi roterade kring  $x$ -axeln, vilket motiverar formeln  $dA = 2\pi x \cdot ds$  för areaelementet.



### Exempel

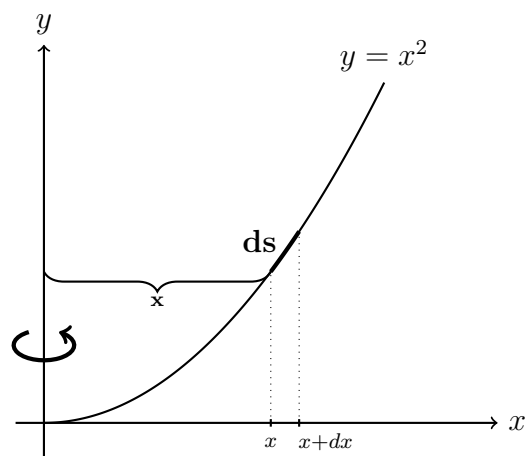
Beräkna rotationsarean som uppstår då kurvan  $y = x^2$ ,  $0 \leq x \leq 2$  roteras ett varv kring  $y$ -axeln.

### Lösning.

Eftersom  $y' = 2x$  erhåller vi arean

$$\begin{aligned} A &= 2\pi \int_0^2 x \sqrt{1 + (2x)^2} dx \\ &= \frac{\pi}{4} \int_0^2 8x \sqrt{1 + 4x^2} dx \\ &= \frac{\pi}{4} \left[ \frac{2(1 + 4x^2)^{3/2}}{3} \right]_0^2 \\ &= \frac{(17^{3/2} - 1)\pi}{6} = \frac{(17\sqrt{17} - 1)\pi}{6}. \end{aligned}$$

Rimligt svar? Våldigt svårt att säga, men det är åtminstone positivt!



### Rotation kring axlar parallella med $y$ -axeln

Precis som för rotationsvolymen är det inget magiskt med  $y$ -axeln, utan rotation kan ske kring vilken linje  $x = c$  som helst. Det enda som ändras är kravet att  $a \geq 0$  byts ut mot att  $a \geq c$  eller  $c \geq b$  och att radien nu ges av  $r = |x - c|$ .

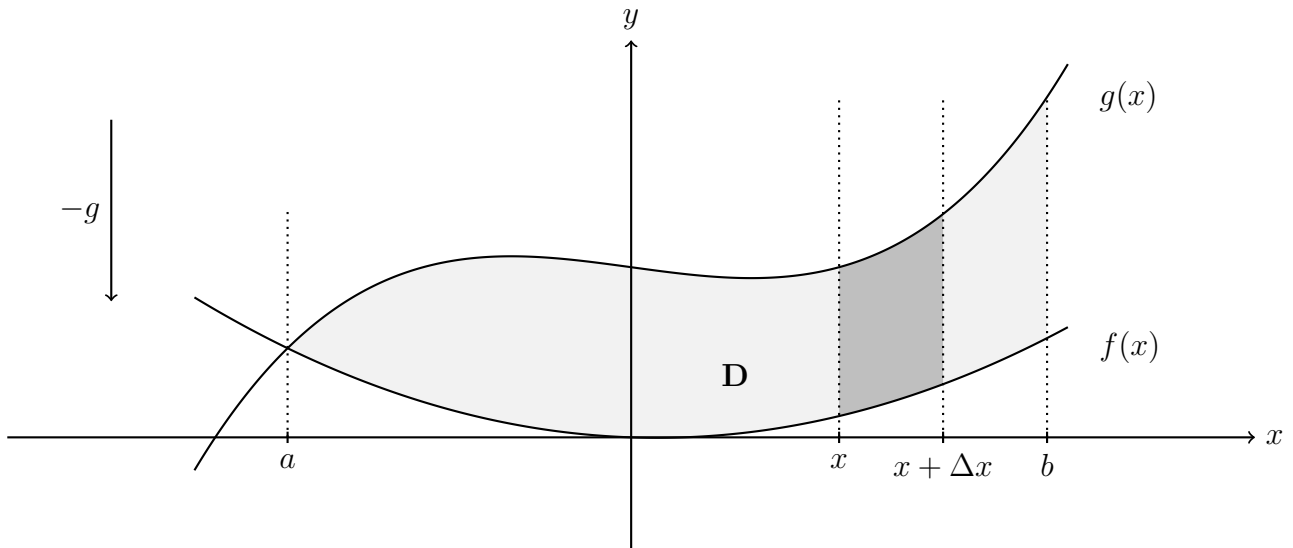
## 2 Tyngdpunkter

Låt oss fokusera på det plana fallet i 2 dimensioner. Generalisering till 3 dimensioner sker naturligt efter det med volym i stället för area ( $dA$  blir  $dV$  och så vidare). I det 2-dimensionella fallet inkluderar vi även fallet med kurvor och i det fallet behöver  $dA$  bytas ut mot bågsegmentet  $ds$ . Vi tänker oss också att densiteten är konstant lika med ett så att area (eller volym respektive kurvängd) är det samma som massa.

Låt oss fokusera på situationen där ett område  $D$  beskrivs av

$$D = \{(x, y) \in \mathbf{R}^2 : f(x) \leq y \leq g(x), a \leq x \leq b\}$$

där vi antar att  $f(x) \leq g(x)$ . Vidare tänker vi oss att gravitationen verkar i negativa  $y$ -axelns riktning. Vi markerar ett litet område mellan  $x$  och  $x + \Delta x$  i figuren nedan.



Detta område ger upphov till ett vridande moment kring origo som approximativt har storlekar  $x(g(x) - f(x))\Delta x$ . Massan för motsvarande område ges av  $(g(x) - f(x))\Delta x$  (densiteten är ett) och vi vet från fysiken att tyngdpunkt ges av totalt moment delat på total massa. Det förefaller alltså rimligt att definiera området  $D$ 's tyngdpunkt  $x_t$  med avseende på  $y$ -axeln genom

$$x_t = \frac{\int_a^b x(g(x) - f(x)) dx}{\int_a^b (g(x) - f(x)) dx} = \frac{\int_a^b x dA}{\int_a^b dA}$$

där  $dA$  är area-elementet  $(f(x) - g(x)) dx$ . Vidare kan vi även använda detta element för att definiera  $D$ 's tyngdpunkt  $y_t$  med avseende på  $x$ -axeln:

$$y_t = \frac{\int_a^b y dA}{\int_a^b dA}.$$

Ofta behöver man här arbeta lite med  $dA$  för att uttrycka detta i  $y$  i stället för  $x$  när vi söker  $y_t$ . För enkla geometriska objekt är det ganska enkelt att se vart tyngdpunkten ligger. I en cirkel är det i mitten och samma sak gäller en rektangel. Hur går det med en triangel?



### Exempel

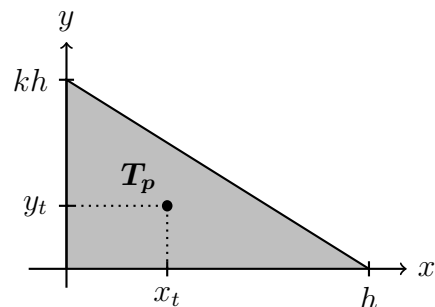
Finns tyngdpunkten  $\mathbf{T}_p$  för en rätvinklig triangel.

**Lösning.** Betrakta en rätvinklig triangel där hypotenusan ges av  $y = -kx + kh$ ,  $0 \leq x \leq h$  och  $k > 0$ .

Tyngdpunkten  $x_t$  med avseende på  $y$ -axeln ges av

$$\frac{1}{A} \int_0^h x(-kx + kh) dx = \frac{kh^3}{6A},$$

där  $A = \int_0^h (-kx + kh) dx = \frac{kh^2}{2}$ , så  $x_t = \frac{h}{3}$ . På en tredjedel av höjden alltså.



Samma gäller så klart  $y_t$  (på en tredjedel av höjden i  $y$ -axelns riktning alltså) pga symmetriskäl. Men vi kan räkna ut det också om vi vill. Vi har

$$y_t = \frac{1}{A} \int_0^{kh} y \left( h - \frac{y}{k} \right) dy = \dots = \frac{kh}{3},$$

där vi skrivit om  $dA = (h - y/k) dy$  med avseende på  $y$ .

### 3 Repetition



#### Exempel

Bestäm volymen som uppstår då det begränsade området mellan  $y = 4x - x^2 + 1$  och  $y = 1$  roterar ett varv kring  $x = -2$ .

**Lösning.** Kurvan  $y = 4x - x^2 + 1$  skär  $y = 1$  precis då

$$4x - x^2 + 1 = 1 \quad \Leftrightarrow \quad x(4 - x) = 0 \quad \Leftrightarrow \quad x = 0 \text{ eller } x = 4.$$

Det begränsade området ges därför av  $1 \leq y \leq 4x - x^2 + 1$  och  $0 \leq x \leq 4$ .

Vi ställer upp rotationsvolymen med cylinderformeln. Det lilla area-elementet  $dA$  vid  $x$  har en tjocklek  $dx$ . Om denna area roteras kring  $x = -2$  så uppstår en tunn cylinder som har tjockleken  $dx$  och höjden

$$4x - x^2 + 1 - 1 = 4x - x^2.$$

Denna cylinder har mantelarean

$$M(x) = 2\pi(x + 2)(4x - x^2)$$

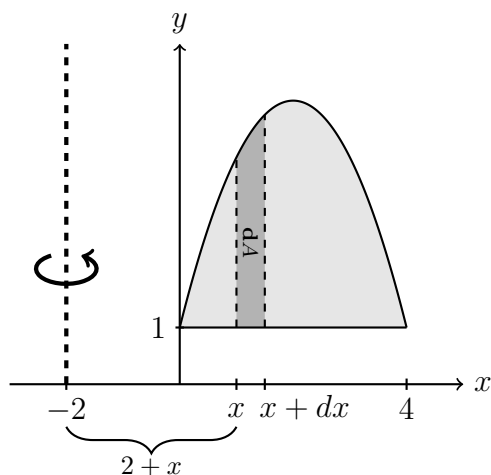
eftersom avståndet från  $dA$  till rotationsaxeln (vågrätt) är  $x + 2$ .

Volymselementet blir med andra ord

$$dV = M(x)dx = 2\pi(2 + x)(4x - x^2)dx$$

och därmed erhåller vi den eftersökta volymen genom att summera dessa volymselement:

$$V = \int_0^4 dV = 2\pi \left[ 4x^2 + \frac{2x^3}{3} - \frac{x^4}{4} \right]_0^4 = \frac{256\pi}{3}.$$



### 4 Sammanfattande exempel för rotationsvolym

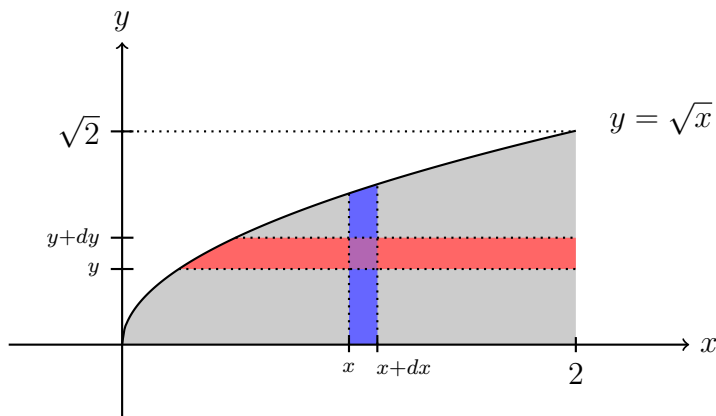
I föregående exempel har vi använt skivformeln för rotation kring axlar parallella med  $x$ -axeln och rörformeln för rotation parallell med  $y$ -axeln, men det är inget krav. Följande exempel belyser detta.



### Exempel

Låt området  $D$  ges av det begränsade området mellan kurvan  $y = \sqrt{x}$ ,  $x$ -axeln och linjen  $x = 2$ . Bestäm volymen  $V_x$  då  $D$  roterar ett varv kring  $x$ -axeln och volymen  $V_y$  då  $D$  roterar ett varv kring  $y$ -axeln.

**Lösning.** Vi börjar med att rita en figur (alltid en bra idé).



Vi ser att för kurvan gäller att  $y = \sqrt{x}$  om och endast om  $y^2 = x$  (både  $x$  och  $y$  är icke-negativa). Vi kan alltså uttrycka kurvan både som en funktion av  $x$  och som en funktion av  $y$ . På detta sätt kan alla rotationsvolymers ställas upp på två olika sätt: med avseende på  $x$  och med avseende på  $y$ . Vi ställer upp volymen som uppstår vid rotation kring  $x$ -axeln först:

$$V_x = \pi \int_0^2 (\sqrt{x})^2 dx = \frac{\pi}{2} [x^2]_0^2 = 2\pi$$

alternativt

$$V_x = 2\pi \int_0^{\sqrt{2}} y(2 - y^2) dy = 2\pi \left[ y^2 - \frac{y^4}{4} \right]_0^{\sqrt{2}} = 2\pi.$$

Angående den andra formeln kan vi säga att vi egentligen roterar en cylinder med basradie  $\sqrt{2}$  och höjd 2 (längs  $x$ -axeln) och drar bort volymen som uppstår från kurvan  $x = y^2$ .

Om vi roterar kring  $y$ -axeln i stället erhåller vi via "rörformeln" att

$$V_y = 2\pi \int_0^2 x\sqrt{x} dx = 2\pi \left[ \frac{2}{5}x^{5/2} \right]_0^2 = \frac{16\pi\sqrt{2}}{5}.$$

Alternativt kan vi använda skivformeln där vi återigen måste skära bort delar ur rotationen med hjälp av en cylinder:

$$V_y = \pi \int_0^{\sqrt{2}} (2^2 - (y^2)^2) dy = \pi \left( 4\sqrt{2} - \frac{2^{5/2}}{5} \right) = \frac{16\pi\sqrt{2}}{5}.$$